

Roll opis techniczny



.mdd

.mdd od wielu lat zajmuje czołowe miejsce wśród producentów w segmencie mebli biurowych.

O jakości naszych wyrobów świadczą zdobywane wyróżnienia oraz stale wzrastające zapotrzebowanie na oferowane przez nas produkty.

Realia dzisiejszego rynku wymagają ciągłego doskonalenia jakości na wszystkich szczeblach działalności nowoczesnej firmy. Dotyczy to w szczególności obsługi handlowej, marketingu, jakości produktu, a także jakości procesów przebiegających wewnątrz przedsiębiorstwa. .mdd z pewnością należy do tych przedsiębiorstw, które dbają o realizację wyżej wymienionych warunków będących podstawą sukcesu ekonomicznego firmy.

Stałe inwestycje w istniejący park maszynowy, optymalizacja systemów zarządzania oraz rozbudowa powierzchni hal produkcyjnych pozwalają zminimalizować czas potrzebny na wyprodukowanie gotowego produktu o najwyższej jakości.

Potwierdzeniem długoletniego doświadczenia w zakresie produkcji mebli biurowych jest lista referencyjna firm i instytucji, które doceniły naszą sprawność funkcjonowania i kompleksową obsługę.

Jednym z naszych głównych priorytetów jest dbałość o środowisko naturalne.

Stale inwestujemy w nowoczesny i energooszczędny sprzęt oraz kładziemy nacisk na segregację odpadów przemysłowych.

.mdd posiada liczne certyfikaty, potwierdzające wyjątkową dbałość i zaangażowanie w utylizację odpadów. Dbamy, aby wszystkie wykorzystywane przez nas surowce były przyjazne środowisku, dlatego też możemy się cieszyć wysokim współczynnikiem recyklingu naszych produktów, który kształtuje się na poziomie 95%.



Informacje ogólne:

Gwarancja:

Produkty .mdd – **2 lata**
(meble montowane przez .mdd
– **5 lat**)

Komponenty elektryczne oraz
tkaniny – **2 lata**.

Certyfikat – płyta melaminowana:



Certyfikat – tkanina:



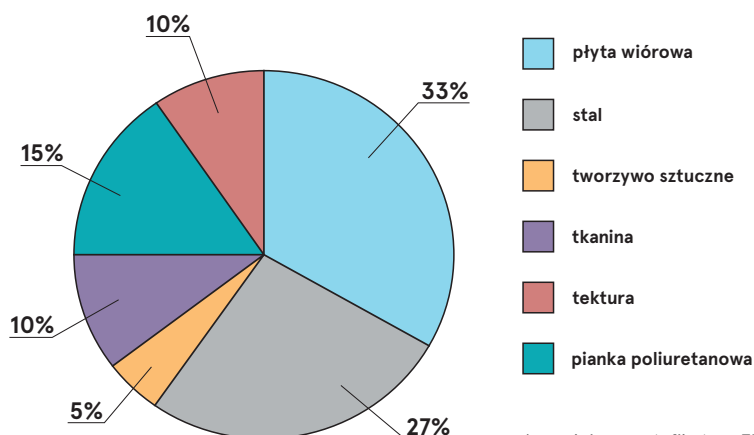
Montaż:

Produkt dostarczany w elementach

Pakowanie:

folia stretch, folia bąbelkowa;
całość umieszczona na palecie

Skład surowcowy *:



* zgodnie z certyfikatem EPD

Zdatność do przetwarzania **

Recyclable: 97% – Downcyclable: 3%

Zawartość materiałów z recyklingu

34%

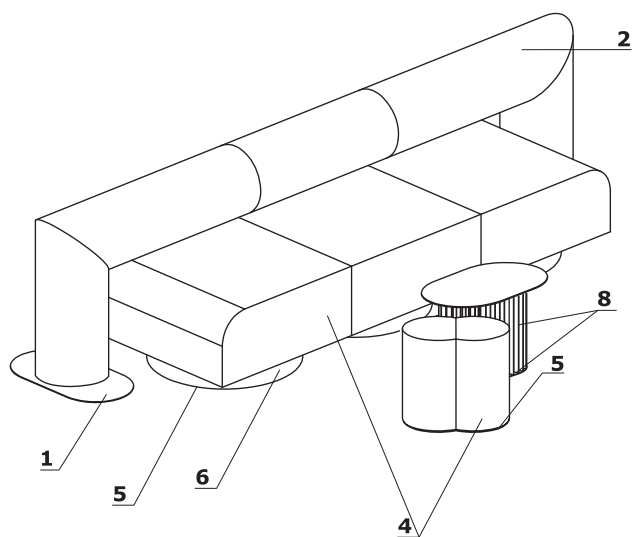
Ślad węglowy Co2

21,9 kg

** średnie wartości dla przedstawiciela danej grupy;
w przypadku pozostałych produktów wartości mogą się różnić

| | | | |
|------|---------------------------------|--|-------------------|
| Roll | Data sporządzenia 09.12.2022 | Dane zawarte w niniejszym dokumencie ważne są w dniu przygotowania. Zmiana produktu, jeśli nie wpływa na podstawowe cechy, nie wymaga systematycznej aktualizacji dokumentu. | strona 2/12 |
| | | | informacje ogólne |

Opis techniczny



1. Podstawa:

- zewnętrzna - stal nierdzewna polerowana 3 mm
- wewnętrzna - metal malowany proszkowo 5 mm, kolor: czarny + odbojniki samoprzylepne

2. Oparcie - rdzeń z tektury litej o wysokiej wytrzymałości użytkowej, Ø264 mm, obita pianką ciętą, gęstość 30 kg/m³, tapicerowana

3. Panel - płyta wiórowa 22 mm, tapicerowana

4. Puf - płyta wiórowa 18 mm, obita pianką ciętą, gęstość 30 kg/m³, tapicerowana

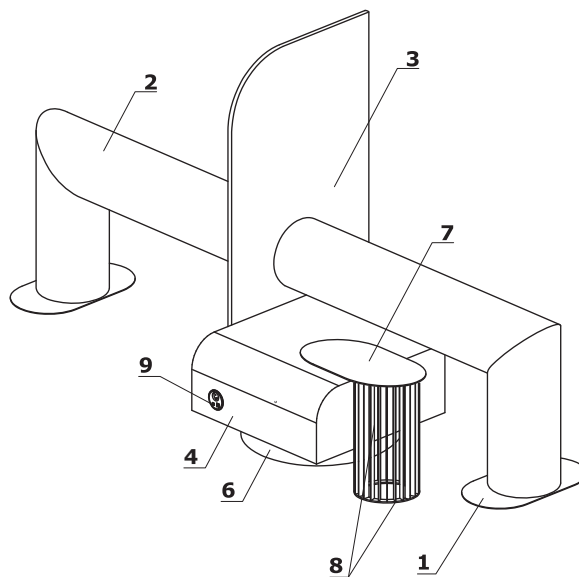
5. Stopki tworzywowe - kolor: czarny

6. Cokół - stal nierdzewna polerowana

7. Błat - MDF + fornir, 8 mm

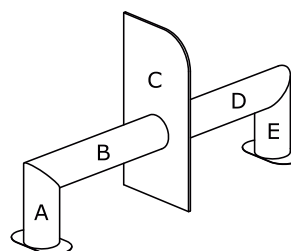
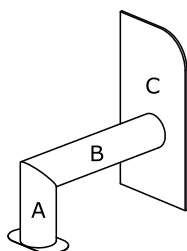
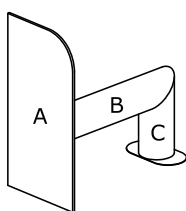
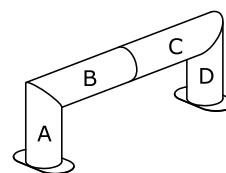
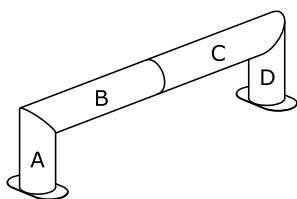
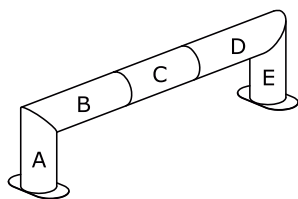
8. Podstawa - metal malowany proszkowo

9. OPCJA Z DOPŁATĄ - Mediabox M07 - kolor: czarny, biały; 1 gniazdo zasilające 230V + 1 x USB charger + 1 x RJ45, 2000mA



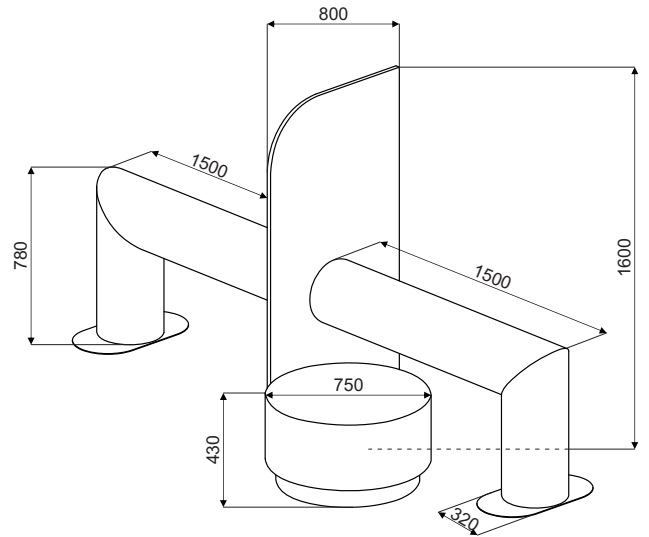
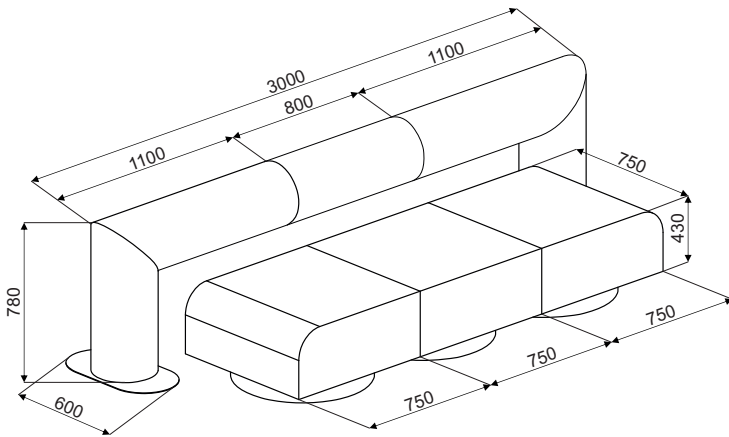
- max. obciążenie - 120 kg

UWAGA - Dobierając kolorystykę poszczególnych elementów, proszę postąpić się poniższą symboliką literową

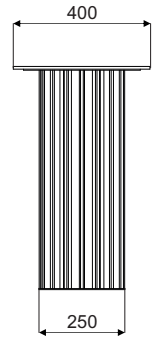
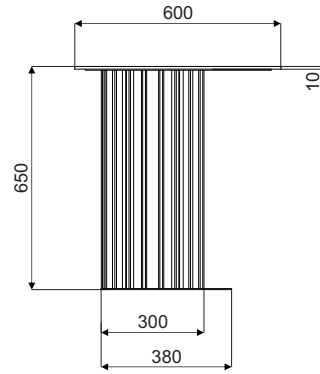
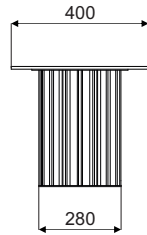
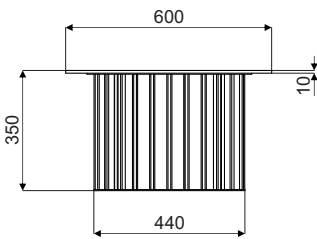


| | | | |
|------|---------------------------------|--|-----------------|
| Roll | Data sporządzenia 09.12.2022 | Dane zawarte w niniejszym dokumencie ważne są w dniu przygotowania. Zmiana produktu, jeśli nie wpływa na podstawowe cechy, nie wymaga systematycznej aktualizacji dokumentu. | strona 3/12 |
| | | | opis techniczny |

Wymiary



www.mdd.eu

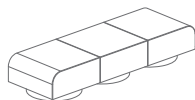


RLS01

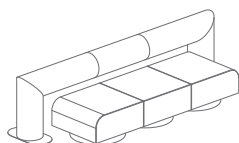
RLS02

| | | | |
|------|---------------------------------|--|--------------|
| Roll | Data sporządzenia 09.12.2022 | Dane zawarte w niniejszym dokumencie ważne są w dniu przygotowania. Zmiana produktu, jeśli nie wpływa na podstawowe cechy, nie wymaga systematycznej aktualizacji dokumentu. | strona 4/12 |
| | | | wymiary (mm) |

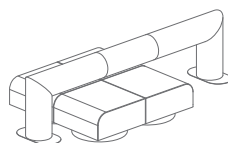
Roll *



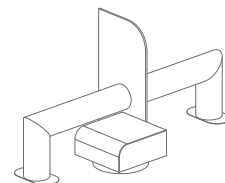
RL10
2253 / 751 / 426
84.9 kg



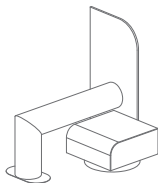
RL11
3000 / 751 / 775
141.8 kg



RL12
3000 / 751 / 775
170.1 kg

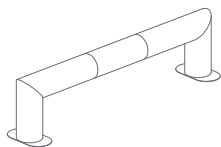


RL13
3000 / 800 / 1602
103.1 kg

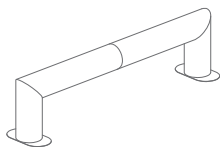


RL14
1522 / 800 / 1602
86.2 kg

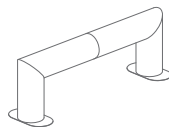
Siedzisko *



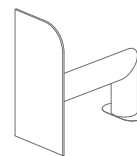
RL01
3000 / 600 / 780
56.9 kg



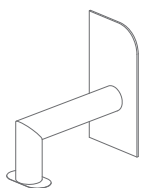
RL02
3000 / 600 / 780
53.8 kg



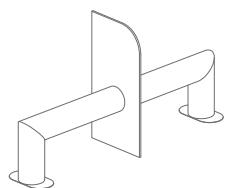
RL03
2200 / 600 / 780
50 kg



RL04L
1522 / 800 / 1600
57.9 kg



RL04P
1522 / 800 / 1600
57.9 kg

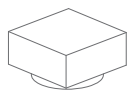


RL05
3022 / 800 / 1600
74.8 kg

* wymiary wyrażone w milimetrach: szerokość x głębokość x wysokość

| | | | |
|-------------|---------------------------------|--|-----------------|
| Roll | Data sporządzenia 09.12.2022 | Dane zawarte w niniejszym dokumencie ważne są w dniu przygotowania. Zmiana produktu, jeśli nie wpływa na podstawowe cechy, nie wymaga systematycznej aktualizacji dokumentu. | strona 5/12 |
| | | | produkty |

Puf *



RLP01
750 / 750 / 430
28.3 kg



RLP02
750 / 750 / 430
28.3 kg



RLP03
750 / 750 / 430
20.1 kg



RLP04
460 / 310 / 430
7.6 kg

Stolik *



RLS01
600 / 400 / 350
20 kg



RLS02
600 / 400 / 650
20 kg

* wymiary wyrażone w milimetrach: szerokość x głębokość x wysokość

| | | | |
|-------------|---------------------------------|--|-----------------|
| Roll | Data sporządzenia 09.12.2022 | Dane zawarte w niniejszym dokumencie ważne są w dniu przygotowania. Zmiana produktu, jeśli nie wpływa na podstawowe cechy, nie wymaga systematycznej aktualizacji dokumentu. | strona 6/12 |
| | | | produkty |

Tkanina Medley - II grupa cenowa



Dane techniczne:

Skład polyester 100%

Gramatura 510 g/lm (16.45 oz/lin.yd.)

Odporność na ścieranie BS EN ISO 12947-2, 75,000 cykli Martindale

Odporność na pilling skala 1-5, max 5, EN ISO 12945-2 (4)

Odporność na światło skala 1-8, max 8, EN ISO 105-B02 (5-7)

Odporność koloru na ścieranie skala 1-5, max 5, EN ISO 105x12 (mokre/suche) (4-5/4-5)

Akustyczne pochłanianie dźwięku ISO 354

Trudnozapałność BS EN 1021-1 (papieros)
BS 475 partia 7, klasa 2
Class Uno UNI 9174 - UNI 8457
CA TB 117-2013
ASTM E 84 Class I

Tkanina Atlantic * - II grupa cenowa



Dane techniczne:

Skład polyester 100%

Gramatura 530 g/lm (17.09 oz/lin.yd.)

Odporność na ścieranie BS EN ISO 12947-2, 110,000 cykli Martindale

Odporność na pilling skala 1-5, max 5, EN ISO 12945-2 (4-5)

Odporność na światło skala 1-8, max 8, EN ISO 105-B02 (5-7)

Odporność koloru na ścieranie skala 1-5, max 5, EN ISO 105x12 (mokre/suche) (4-5/4-5)

Trudnozapałność CA TB 117-2013
ASTM E 84 Class I
BS EN 1021-2 (zapałka)
BS EN 1021-1 (papieros)

Tkanina Vita - II grupa cenowa



Dane techniczne:

Skład Powierzchnia: 98,5% PVC, 1,5% PU
Skład: 50% poliester, 50% bawełna

Gramatura 850g/m² ± 10% (1190G/lin. m ± 10%)

Odporność na ścieranie BS EN ISO 5470-2, 100,000 cykli Martindale 6 (ISO 105 - B02)

Odporność na światło Mokre: 4, Suche: 4 (ISO 105 - X12)

Odporność koloru na ścieranie BS EN 1021 - (papieros)
BS EN 1021 - 2 (zapałka)
BS 5852 - (źródło zapłonu 5)
BS 7176 - (Średni stopień zagrożenia)

Trudnozapałność BS EN 1021 - (papieros)
BS EN 1021 - 2 (zapałka)
BS 5852 - (źródło zapłonu 5)
BS 7176 - (Średni stopień zagrożenia)

Wyginanie BS EN ISO 7854 - metoda B, 400.000 cykli wyginania

Przeciwdrobnoustrojowe / grzybiczne AATCC 147

* Istnieje możliwość zamówienia produktu w pełnej kolorystyce Atlantic wg wzornika Gabriel w terminie 7 tygodni

| | | | |
|------|------------------------------|--|-------------|
| Roll | Data sporządzenia 09.12.2022 | Dane zawarte w niniejszym dokumencie ważne są w dniu przygotowania. Zmiana produktu, jeśli nie wpływa na podstawowe cechy, nie wymaga systematycznej aktualizacji dokumentu. | strona 7/12 |
| | | | kolorystyka |

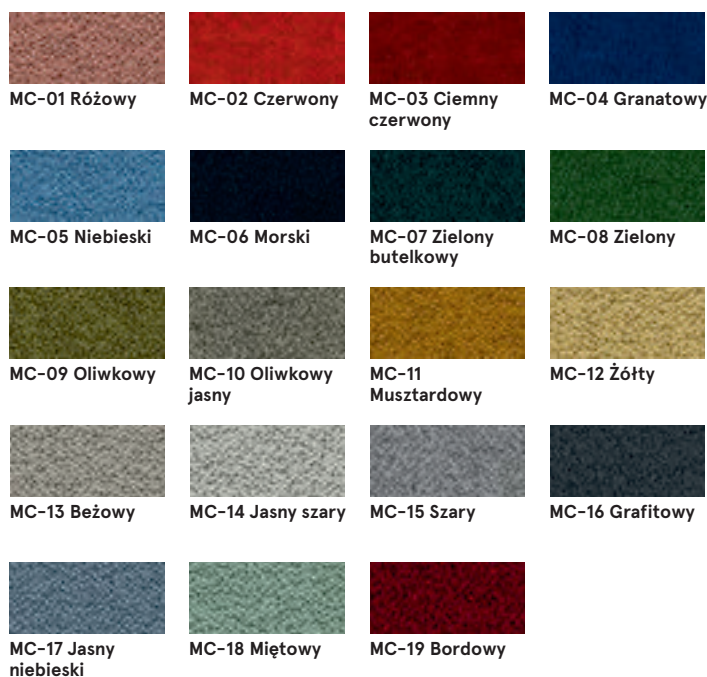
Tkanina Charles * - II grupa cenowa



Dane techniczne:

Skład 100% poliester
Gramatura 433g/m²
Odporność na ścieranie 90,000 cykli Martindale (EN ISO 12947-2)
Odporność na pilling EN ISO 12945-2, 5
Odporność na światło EN ISO 105-B02, 5
Odporność koloru na ścieranie suche: 4-5, mokre: 4-5, EN ISO 105x12
Trudnozapałość EN 1021, 1

Tkanina Mica - II grupa cenowa



Dane techniczne:

Skład polyester pochodzący z recyklingu 97%, poliester 3%
Gramatura 305g/m²
Odporność na ścieranie 60,000 cykli Martindale (EN ISO 12947-2)
Odporność na pilling skala 1-5, maks. 5 - EN ISO 12945-2 EN ISO 12945-2, 4-5
Odporność na światło skala 1-8, maks. 8 - EN ISO 105-B02, 5-8
Odporność koloru na ścieranie suche: 4-5, mokre: 4-5, skala 1-5, maks. 5 - EN ISO 105x12
Trudnozapałość CA TB 117-2013
 ASTM E 84 klasa I
 BS EN 1021-1 Papierosy
 BS EN 1021-2 Match
 BS 476 część 7 klasa I

* Istnieje możliwość zamówienia produktu w pełnej kolorystyce Charles wg wzornika Dekoma w standardowym terminie realizacji.

Tkanina Go Check - II grupa cenowa



G-66136 Niebieski

G-66135 Jasny niebieski

G-60080 Ciemny szary

G-66138 Granatowy

G-60084 Ciemny grafitowy

G-68149 Ciemny zielony

G-68152 Zielony

G-60079 Szary

G-64183 Marsala

G-63079 Pomarańczowy

G-64171 Czerwony

G-64172 Bordowy

G-61144 Brązowy

G-61145 Brązowy ciemny

Dane techniczne:

Skład 100% Trevira CS

Gramatura 435g/mb

Odporność na ścieranie 80,000 cykli Martindale (EN ISO 12947-2)

Odporność na pilling skala 1-5, max. 5 - EN ISO 12945-2, 5

Odporność na światło skala 1-8, maks. 8 - EN ISO 105-B02, 5-8

Odporność koloru na ścieranie suche: 4-5, mokre: 4-5, skala 1-5, maks. 5 - EN ISO 105x12

Trudnozapałność BS EN 1021 1 i 2 Papierosy i zapatki
BS EN 1021-1 Papierosy
BS 5852 Crib 5
BS 7176 Średnie zagrożenie
DIN 4102 - B1
NFP 92-503 / 504/505 M1
ÖNORM A3800-B1-B3825-Q1 Wielka Brytania
Klasa Uno UNI 9175 Klasa 1 I EMME
FAR / JAR 25.853 (a) (i) (ii)
CA TB 117-2013
DIN EN 13501-1 B-s1, d0
AM 18 - NF D 60-013- (tylko dla tkaniny)

Tkanina Synergy - III grupa cenowa



LDS08 Szary melanż

LDS20 Jasny szary

LDS27 Czarny

LDS29 Ciemny szary

LDS50 Ciemny zielony

LDS57 Turkusowy

LDS60 Zielony butelkowy

LDS61 Śliwkowy

LDS69 Granatowy

LDS84 Pomarańczowy

LDS86 Czerwony

LDS88 Oberżyna

LDS19 Beżowy

LDS79 Brązowy

LDS44 Żółty

Dane techniczne:

Skład 95% Wełna, 5% Poliamid

Gramatura 400g/m2 (560g/lm)

Odporność na tarcie 100.000 cykli Martindale

Odporność na światło ISO 105 - B02

Odporność koloru na ścieranie EN ISO 105x12 (suche/mokre)

Trudnozapałność EN 1021 - 1&2 (cigarette & match) 5
BS 7176 Low Hazard 4-4
NF D 60-013
ÖNORM B 3825 & A 3800-1 (58 kg/m3 CMHR Foam)
UNI 9175 Classe 1 IM
EN 13501-1 Adhered Class D, s1, d0
IMO FTP Code (Part 8)
The Furniture and Furnishing (Fire) (Safety) Regulations 1988 (Domestic Cigarette and Match)
BS 5852 Ignition Source 5 when FR treated
BS 7176 Medium Hazard when FR treated
EN 13501-1 Adhered Class B, s1, d0 when FR treated
EN 13501-1 Un-adhered Class D, s2, d0 when FR treated
BS 5867-2: Type B Curtains & Drapes when FR treated

Tkanina Silvertex - III grupa cenowa

Istnieje możliwość zamówienia produktu w pełnej kolorystyce Silvertex wg wzornika Spradling w terminie 15 dni roboczych.

Dane techniczne:

| | |
|---------------------------------------|---|
| Skład | warstwa wierzchnia: 100% Winył podkład: 100% Poliester Hi-Loft™ |
| Gramatura | 685 gr/m2 |
| Odporność na ścieranie | >300,000 cykli Martindale |
| Odporność na UV | >= 7 (1000 godzin, wg skali blue wool) |
| Odporność na pękanie | -23°C |
| Ognioodporność | NF P 92-503 / M2 EN 1021, Część 1&2 DIN 4102 B2 ÖNORM B 3825, Grupa I - Zachowanie w warunkach ogniowych ÖNORM A 3800, Część I, Klasa gęstości dymu Q1 - niska emisja dymu IMO Res. MSC.307 (88) (kod 2010 FTP) Załącznik I Część 8 (MED.)Marine Equipment Directive w wersji obecnie obowiązującej UNI 91 75 (1987) / UNI 9175/FAI (1994) Klasa I.IM (uno I EMME) UNE 23.727-90 IR /M2 EN 71-2: 2006+AI: 2007 Bezpieczeństwo zabawek - Część 2: Palność ECE R 11 8 (zastępuje Dyrektywę 95/28/EC) FMVSS 302 FAR 25/853 |
| Ochrona przeciw drobnoustrojom | Antymikrobowa, antibakteryjna, przeciwwgrzybiczna |

Tkanina Tessa - III grupa cenowa



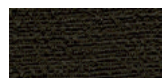
T-08 Kremowy



T-09 Beżowy



T-05 Szary



T-12 Ciemny brązowy



T-03 Ciemny szary

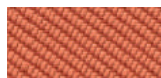
Dane techniczne:

| | |
|--------------------------------------|--|
| Skład | 95% poliester, 5% akryl |
| Gramatura | 500g/m2 |
| Odporność na ścieranie | 75,000 cykli Martindale (EN ISO 12497-2) |
| Odporność na pilling | EN ISO 12945-2, 4-5 |
| Odporność na światło | EN ISO 105-B02, 4 |
| Odporność koloru na ścieranie | suche: 4-5, mokre: 4-5, EN ISO 105x12 |

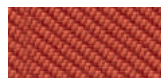
Tkanina Oceanic - III grupa cenowa



O-16 Różowy



O-05 Koralowy



O-12 Czerwony



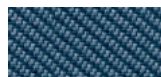
O-07 Żółty



O-04 Jasny zielony



O-15 Jasny niebieski



O-11 Niebieski



O-13 Jasny szary



O-08 Ciemny szary



O-01 Czarny

Dane techniczne:

| | |
|--------------------------------------|---|
| Skład | 100% polyester pochodzący z recyklingu |
| Gramatura | 497g/m2 |
| Odporność na ścieranie | 100,000 cykli Martindale (EN ISO 12947-2) |
| Odporność na pilling | EN ISO 12945-2, 5 |
| Odporność na światło | EN ISO 105-B02, 5 |
| Odporność koloru na ścieranie | suche: 4, mokre: 4, EN ISO 105x12 |
| Trudnozapałność | EN 1021, - 1&2 (papieros i zapałka) BS 7176 Low Hazard BS 5852 Ignition Source BS 7176 Medium Hazard |

Tkanina Quest - III grupa cenowa



Dane techniczne:

Skład 100% polyester pochodzący z recyklingu

Gramatura 330g/m²

Odporność na ścieranie 100,000 cykli Martindale (EN ISO 12947-2)

Odporność na światło EN ISO 105-B02, 4-6

Odporność koloru na ścieranie suche: 4, mokre: 4, EN ISO 105x12

Trudnozapałność EN 1021, - 1&2 (papieros i zapałka)
BS 7176 Low Hazard
UNI 9175 Classe 1 IM
BS 476 Part 7 Class 1Y (Adhered)
EN 13501-1 Adhered Class B, s1, d0
EN 13501-1 Un-adhered Class B, s1, d0
BS 5852 Ignition Source 5 with EnviroFlam5
BS 7176 Medium Hazard with EnviroFlam5
IMO FTP Code (Part 8) with EnviroFlam5

Tkanina Grain - III grupa cenowa



Dane techniczne:

Skład 92% polyester pochodzący z recyklingu
8% polyester

Gramatura 615g/m²

Odporność na ścieranie 100,000 cykli Martindale (EN ISO 12947-2)

Odporność na pilling EN ISO 12945-2, 5

Odporność na światło EN ISO 105-B02, 5-7

Odporność koloru na ścieranie suche: 4-5, mokre: 4-5, EN ISO 105x12

Trudnozapałność BS EN 1021 1&2 papieros i zapałka
CA TB 117-2013

Tkanina Atlas - IV grupa cenowa



Dane techniczne:

Skład 90% new wool, 10% nylon

Gramatura 286g/m², 400g/lm

Odporność na ścieranie 100,000 cykli Martindale, EN ISO 12947

Odporność na światło ISO 105 B02: 6-7

Odporność koloru na ścieranie ISO 105-X12:2001, (wet/dry) 4-5/4-5

Trudnozapałność BS EN 1021-2 Match, BS EN 1021-1 Cigarette, BS 5 5852 Crib 5, BS 5852 ignition source 3, BS 5852 Part 1, NF D 60 013, UNI 9175 1IM, US Cal. Bull. 117-2013

Skóra - IV grupa cenowa



Dane techniczne:

Skład

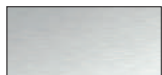
Odporność na ścieranie

Odporność na światło

Trudnozapałność

| | | | |
|------|---------------------------------|--|--------------|
| Roll | Data sporządzenia 09.12.2022 | Dane zawarte w niniejszym dokumencie ważne są w dniu przygotowania. Zmiana produktu, jeśli nie wpływa na podstawowe cechy, nie wymaga systematycznej aktualizacji dokumentu. | strona 11/12 |
| | | | kolorystyka |

Podstawa



Aluminium
szczotkowane

Stolik - blat



M023 Perłowy
biały



M022 Czarny



Podstawa



M016 Perłowy
biały półmat
RAL1013



M115 Czarny
półmat RAL9005